

La società ANGELO ROMANI, avvalendosi dei propri tecnici con pluriennale esperienza nel settore, è in grado di progettare e realizzare attrezzature speciali per presse piegatrici in accordo con le particolari esigenze di ogni singolo cliente. Gli impianti di cui dispone l'azienda permettono di produrre attrezzature con lunghezza fino a 11 metri. Per raggiungere l'obiettivo di fornire un prodotto di alta qualità, l'azienda esige, già dall'acquisto della materia prima, una certificazione che continuerà ad essere integrata durante tutto il ciclo di produzione. La costruzione di uno stampo speciale, comunque, è sempre subordinata al tipo di lamiera che deve essere piegata ed al suo ritorno elastico. È per questo motivo che prima della consegna definitiva, un campione dell'attrezzatura costruita verrà collaudato in collaborazione con il cliente presso la sua sede, verificando che le esigenze produttive vengano totalmente soddisfatte.

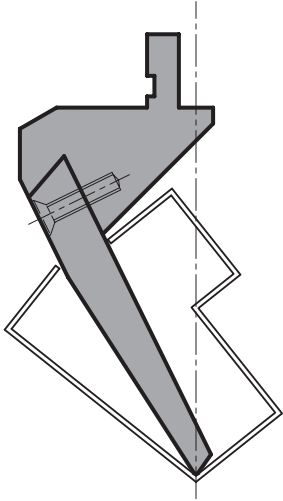


The Company ANGELO ROMANI, has its own team of highly qualified and skilled technicians with many years of experience in working with all customer requirements on both planning and producing special equipment for press-brake machinery. The machinery is tailored to manufacture utensils of up to 11 mt in length. The raw materials used in the manufacturing process are of the highest quality and purchased only from reputable suppliers and are accompanied by complete analysis certification. As part of our quality assurance, our production and manufacturing systems all carry the relevant certificates.

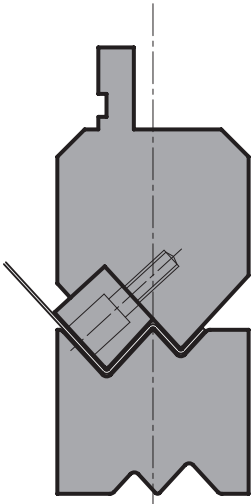
The construction of a special tool is dependent on sheet metal material and sheet metal springback. In order to produce an accurate product, a sample is tested and once approved by the customer, will go into full production.



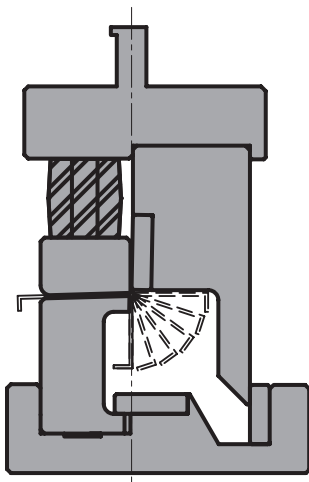
■ **Punzone speciale a collo di cigno**
Special gooseneck punch



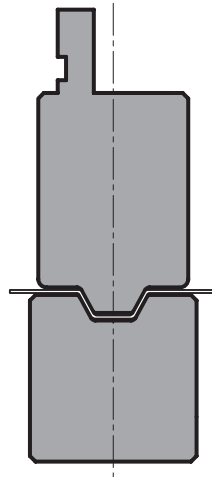
■ **Applicazioni particolari**
Special applications



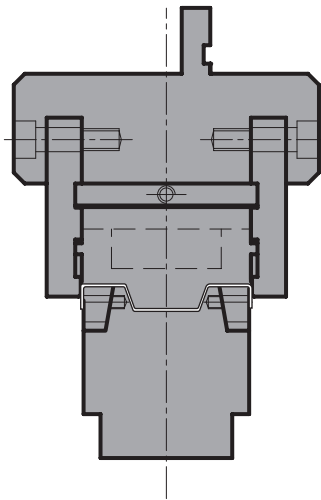
■ **Stampo P.B.S.**
Wiping die



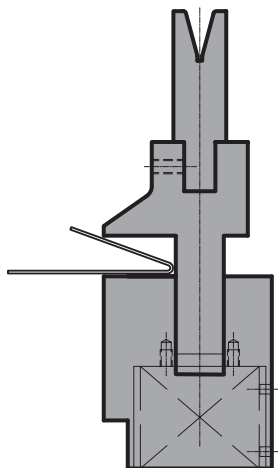
■ **Stampo per piega grecata**
Corrugating die



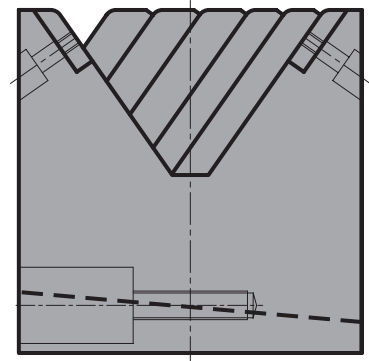
■ **Applicazioni particolari**
Special applications



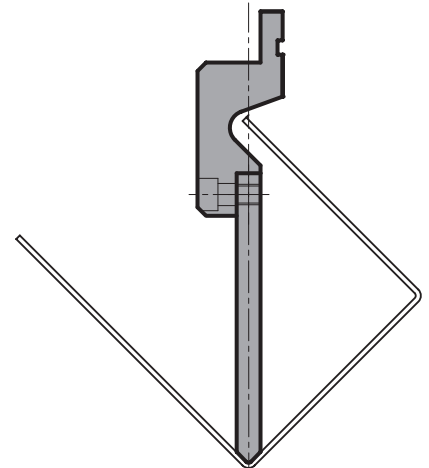
■ **Matrice piega-schiaccia pneumatica**
Pneumatic hemming die



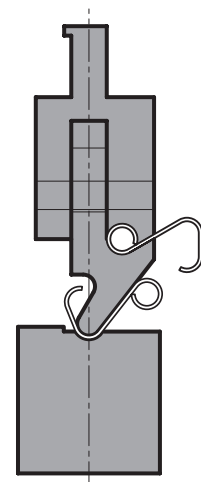
■ **Matrice V variabile con cunei di centinatura**
Adjustable V die with crowning wedges



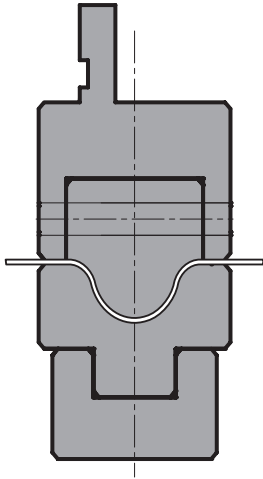
■ **Supporto speciale per lama a spillo**
Special acute punch support



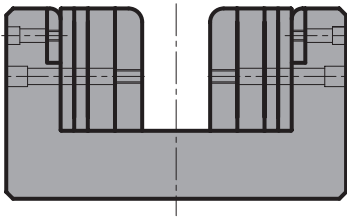
■ **Stampo per piega a ricciolo**
Curling die



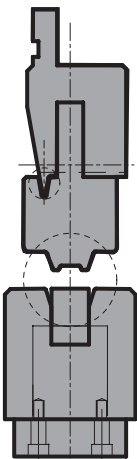
■ **Stampo per piega grecata tonda**
Radius corrugating die



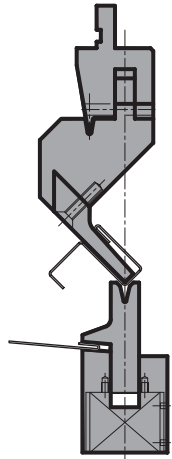
■ **Matrice con cava regolabile**
Adjustable V die



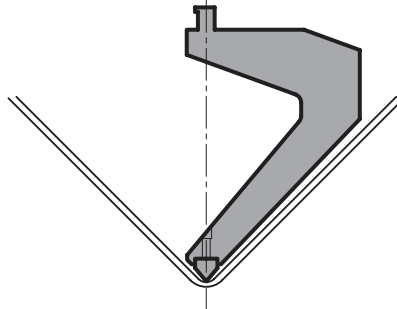
■ **Applicazioni particolari**
Special applications



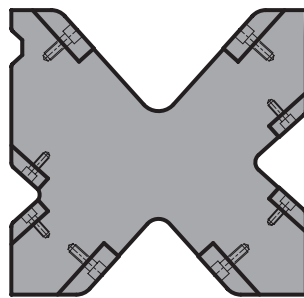
■ **Applicazioni particolari**
Special applications



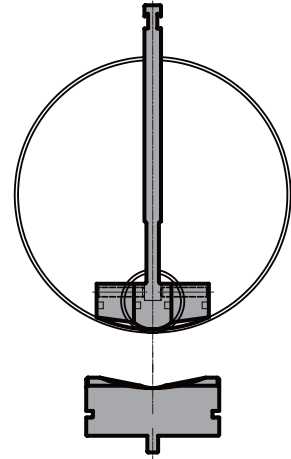
■ **Punzone speciale a collo di cigno**
Special gooseneck punch



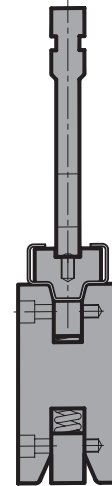
■ **Matrice multicava con inserti**
Multi V die with inserts



■ **Stampo per pali**
Poles forming die



■ **Applicazioni particolari**
Special applications



■ **Stampo piega "a gradino"**
Offset forming die set

