



Nella classica cesoia a ghigliottina dove viene richiesto un gioco tra lama superiore e lama inferiore nell'ordine di 0,05 mm. per ogni millimetro di lamiera tagliata, la precisione geometrica del coltello è un elemento fondamentale per un suo corretto funzionamento.

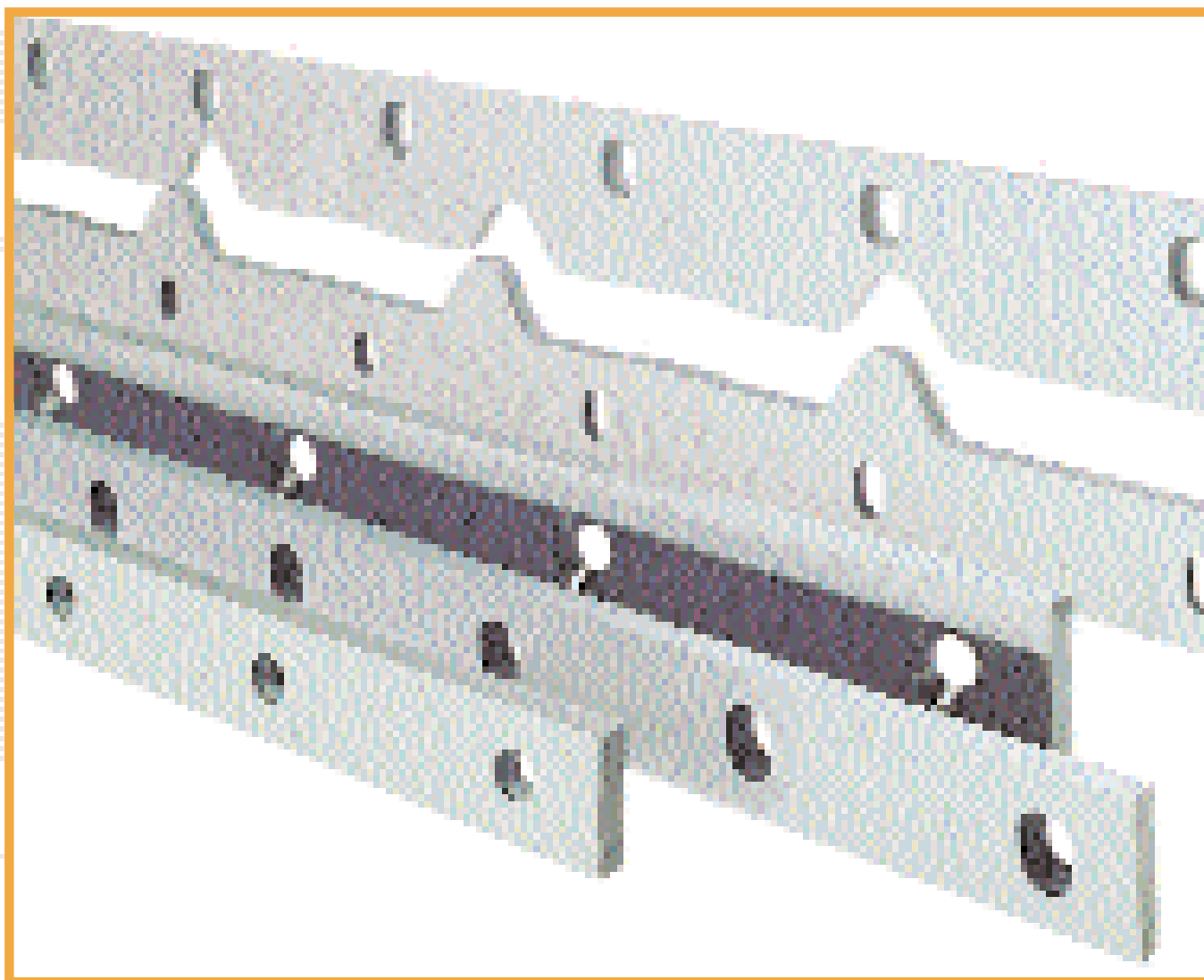
L'esperienza **ROMANI** in tale settore ci permette di offrire alla clientela lame lineari e sagomate che possono tagliare con ottime prestazioni qualsiasi tipo di acciaio e materiale metallico.

Le leghe speciali con cui vengono realizzate le lame **ROMANI** sono accuratamente scelte per ogni singola produzione in funzione dello spessore e del tipo di acciaio che deve essere tagliato.

The geometrical precision of the blades in a guillotine shear, where an accurate clearance between upper and lower blade is required to obtain a clean cut, is of the highest importance.

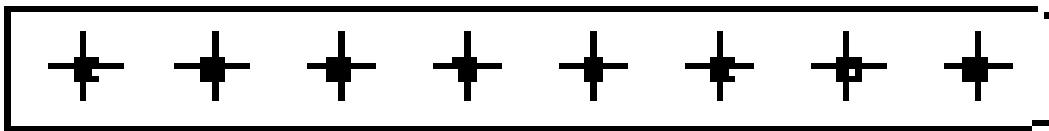
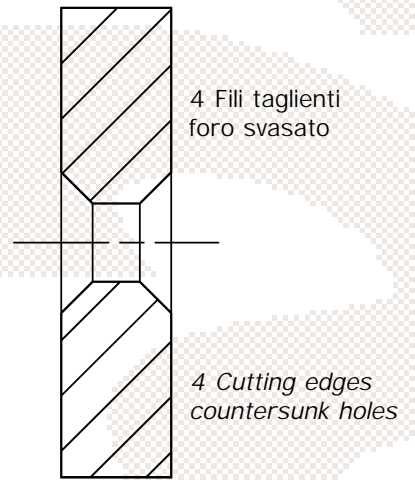
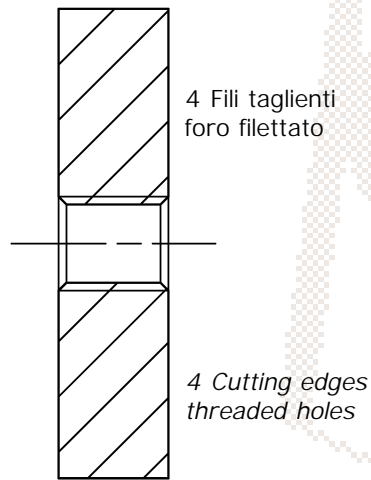
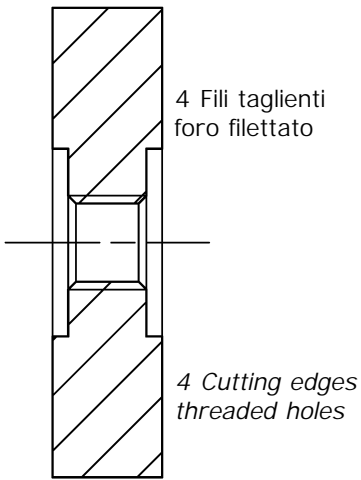
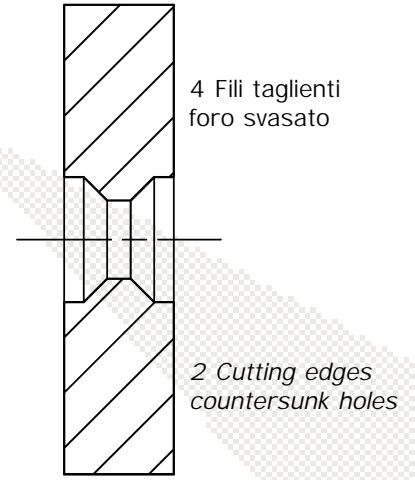
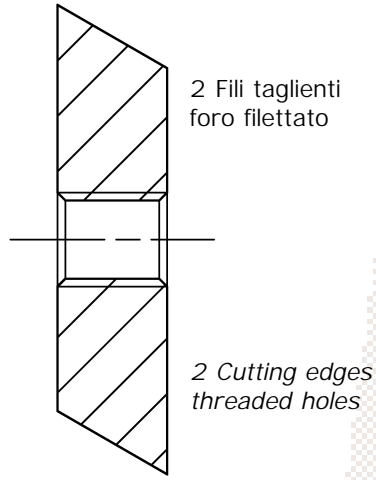
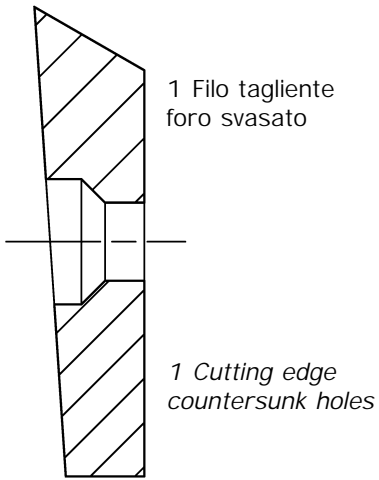
***ROMANI's** experience in this field enables them to offer linear and profiled blades for standard use that will cut all types of steel and sheet giving outstanding performance.*

*Only the highest quality special alloy steels are used in the manufacture of **ROMANI** blades selected in conjunction with customer requirements along with the blade and steel cutting applications.*

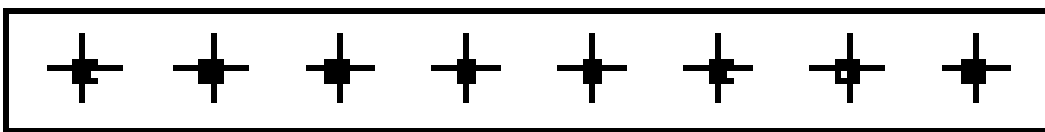




LAME LINEARI / LINEAR BLADES



Lama superiore
Upper blade



Lama inferiore
Lower blade